

Serie

F

design

Serie

R

klassisch

Serie

A

rustikal

Serie

F

heizungsherde

Maßherde

Wer lässt dich  
*wie zu Hause fühlen?*



Wer erinnert sich nicht gerne  
an seine Kindheit?

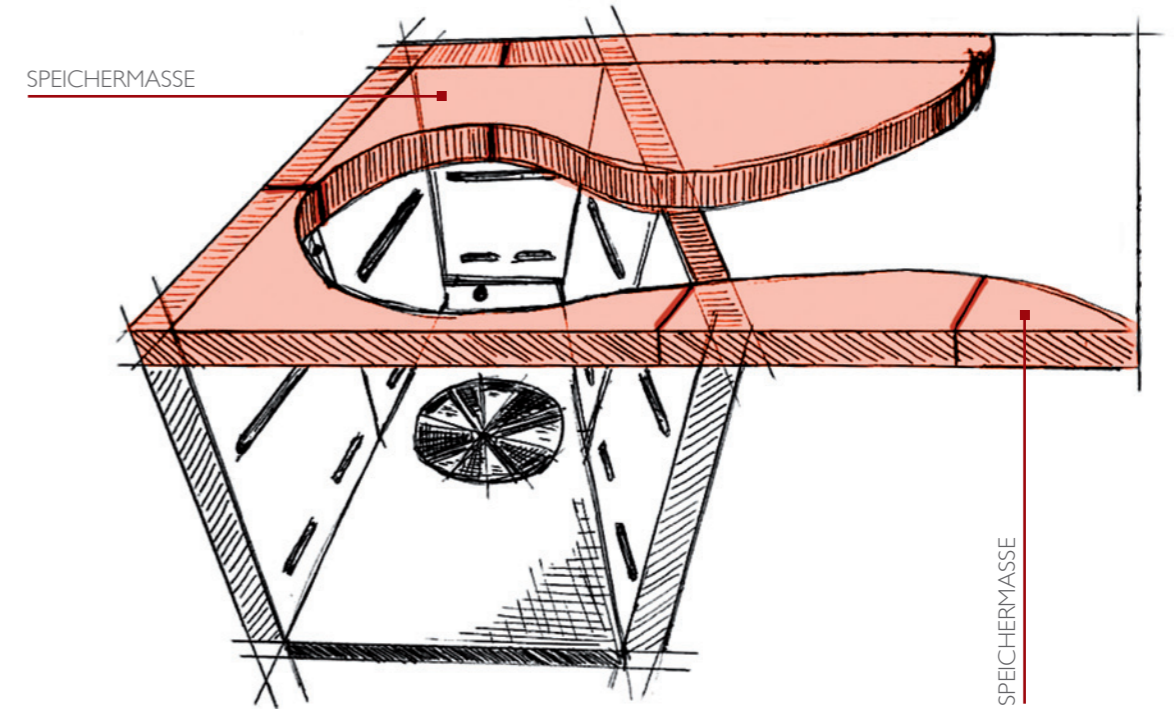
Die mütterliche Geborgenheit,  
die Düfte aus der Küche,  
die Wohligkeit und die Sicherheit,  
die dir die Eltern gaben  
und die dich zu Hause  
fühlen ließen ... in deinem Zuhause.



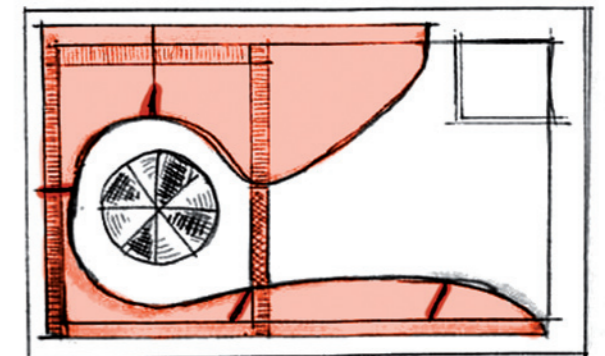
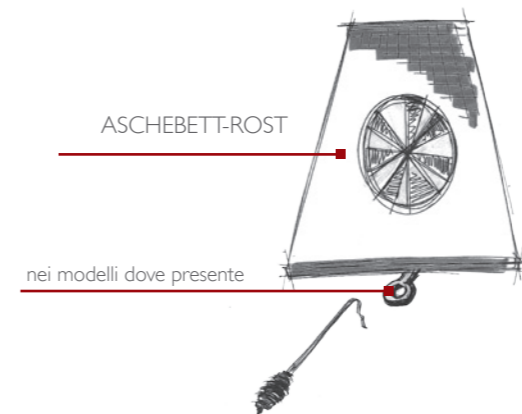
... ist das heute alles nur mehr eine Erinnerung?  
Es ist unsere Aufgabe, ein harmonisches Ambiente zu schaffen,  
in dem man sich **zu Hause fühlt**.  
Die Sicherheit kommt nicht aus dem Nichts,  
sie hängt von zahlreichen Faktoren ab.  
Neben der Familie ist das, was am meisten zählt,  
der Raum, den man bewohnt, das Haus,  
in dem wir viele Jahre unseres Lebens verbringen werden.

# MULTIPOWER SYSTEM

- BRENNKAMMER
- GEPRESSTE SCHAMOTTEZIEGEL (40 MM)
- ASCHEBETT-ROST
- VORERWÄRMTE SEKUNDÄRLUFT FÜR DEN ASCHEBETT-ROST UND SELBSTREINIGENDES SICHTFENSTER
- SPEICHERMASSE ÜBER DEM BACKOFEN, UM DIE ABLEITUNG VON RAUCHGASEN ZU VERLANGSAMEN UND DIE WÄRME NACH DEM ABBRAND FÜR VIELE STUNDEN ZU SPEICHERN



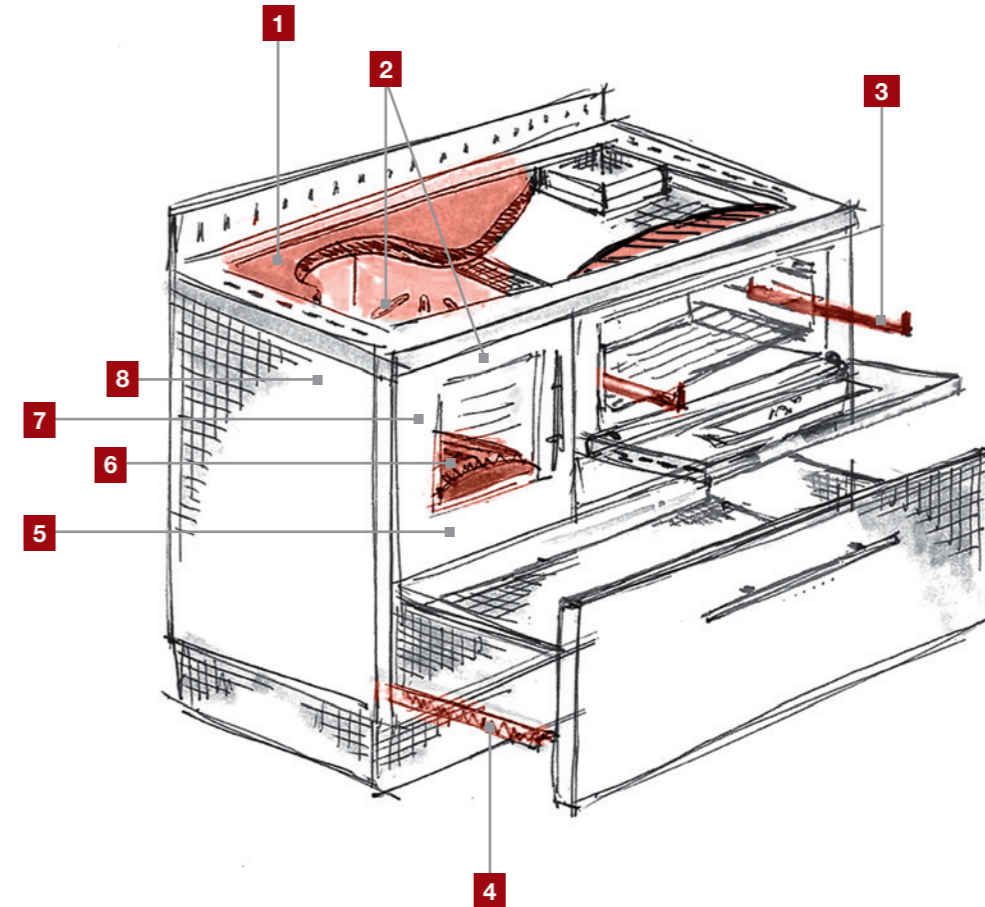
## NEUE BRENNKAMMER



MULTIPOWER System von oben

# PLUS SYSTEM

- MULTIPOWER SYSTEM
- BACKOFENAUSZÜGE
- HOLZLADENAUSZÜGE  
mit gedämpftem Schließen, Synchronisierung und  
Selbsteinzug mit Push-Pull-Öffnung
- FEUERTÜR MIT 3 GLASKERAMIKSCHEIBEN
- PASSIVE SEITEN UND RAHMEN  
zur Mindestanpassung an die Möbel (bis zu 3 mm)
- PRIMÄRLUFTAUTOMATIK UND INDEPENDENT



- 1 MULTIPOWER SYSTEM**
- 2** VORERWÄRMTE SEKUNDÄRLUFT FÜR DEN  
ASCHEBETT-ROST UND SELBSTREINIGENDES SICHTFENSTER
- 3** BACKOFENAUSZÜGE
- 4** HOLZLADENAUSZÜGE
- 5** PRIMÄRLUFT-AUTOMATIK UND INDEPENDENT
- 6** ASCHEBETT-ROST
- 7** FEUERTÜR MIT 3 GLASKERAMIKSCHEIBEN
- 8** PASSIVE SEITEN UND RAHMEN

## KÜCHENKOMPONENTEN

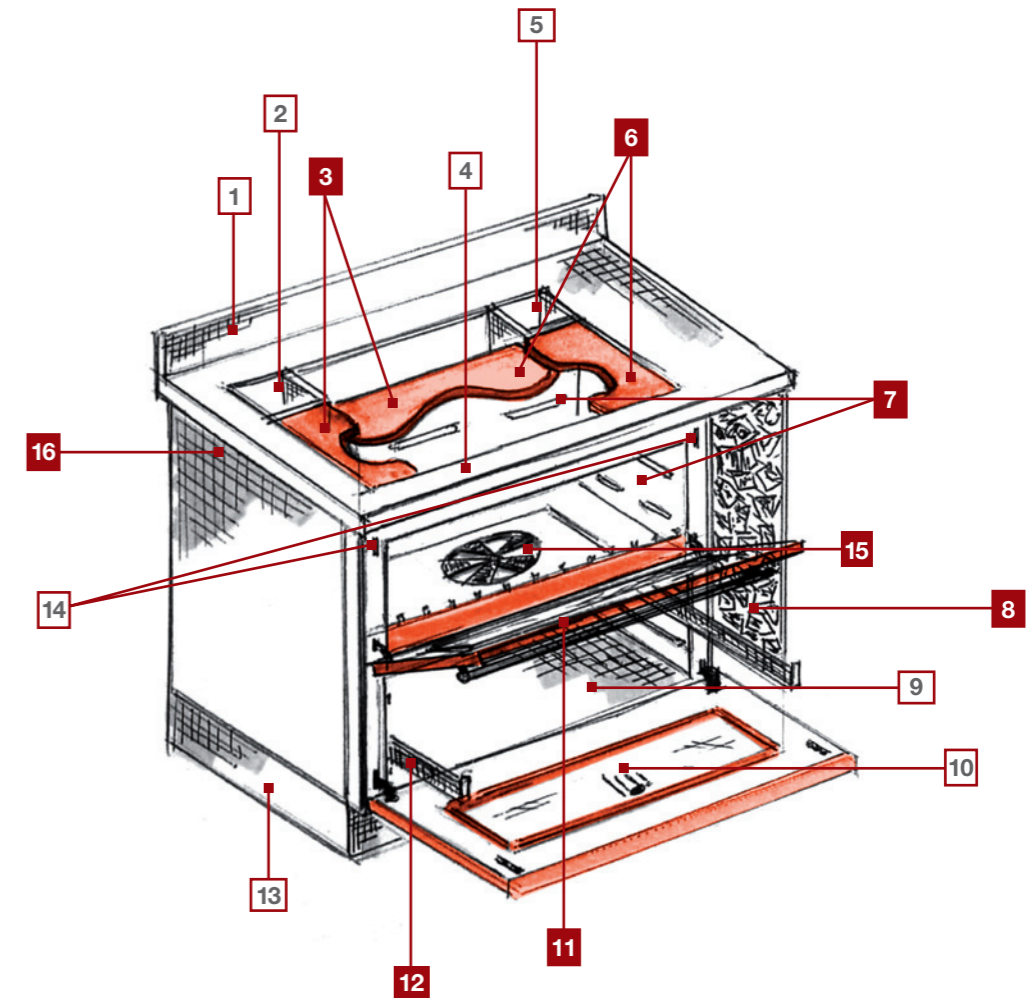
- 1** AUFSATZ
- 2** RAUCHABZUG OBEN/HINTEN/SEITLICH
- 3** MULTIPOWER SYSTEM
- 4** RAHMEN
- 5** RAUCHABZUG OBEN/HINTEN
- 6** MULTIPOWER SYSTEM
- 7** VORERWÄRMTE SEKUNDÄRLUFT FÜR DEN ASCHEBETT-ROST UND SELBSTREINIGENDES SICHTFENSTER
- 8** HOLZFACH
- 9** BACKOFEN MIT LED-LEUCHE
- 10** BACKOFEN-THERMOMETER
- 11** PRIMÄRLUFT-AUTOMATIK
- 12** BACKOFENAUSZÜGE
- 13** SOCKEL
- 14** SCHNÄPPERMECHANISMUS
- 15** ROST MIT ASCHEBETT
- 16** PASSIVE SEITEN UND RAHMEN

### SYSTEM PLUS STANDARD

## SERIE L design

serie

design



# CONI 60G 60GL 80G 80GL



## Eigenschaften:

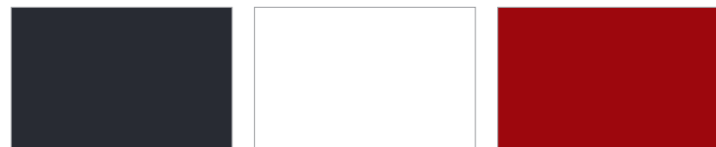
### VARIANTE HOLZFACH RE ODER LI

ARBEITSPLATTE h. 20 / 30 / 40 mm halbrund oder gerade  
FEUERTÜR mit doppelter Glaskeramikverglasung  
und Edelstahlverkleidung  
BACKOFENTÜR mit gehärtetem Zweifachglas  
BACKOFEN mit Pyrolyse-Spezialemail

### PERSONALISIERBAR

Rahmen, Seiten und Backofentür in den Farben:  
SCHWARZ 9005, WEISS 9010,  
BEIGE 1013, BEIGE 1015, ROT 3003,  
DIE GESAMTE RAL-SKALA (optional).

### SERIENMÄSSIGE RAL-FARBEN:



SCHWARZ 9005

WEISS 9010

ROT 3003



BEIGE 1013

BEIGE 1015

INOX

DIE GESAMTE  
RAL-SKALA

### CONI 60G - 80G: OHNE HOLZFACH

### CONI 60GL - 80GL: MIT SEITLICHEM HOLZFACH

### ZUBEHÖR:

- Multipower System
- Reling aus Edelstahl
- Ringe
- Anschluss für externe Verbrennungsluftzufuhr
- Auf Wunsch Ral-Farben, gegen Aufpreis
- Plattenabdeckung aus Edelstahl
- Platte aus Spezialstahl 8 mm.

Für Fertigungen nach Maß siehe Seite 50 und 51 der Preisliste.

## Neues Design

Um den Holzherd in modernen Open Space Küchen zu integrieren, bieten wir ein neues Modell mit besonderem Design. Die Feuertür ist über der Backofentür und gestattet das horizontale Beschicken des Holzes. Dadurch wird nicht nur komfortables Kochen gewährleistet, sondern man kann auch vom Tagbereich aus das lodernde Feuer wie bei einem Kamin genießen. Darüber hinaus bieten wir den Herd auch in einer größeren Ausführung an, der die marktüblichen Maße überschreitet, da er die Maße eines Profiherdes hat. Optisch bekommt der Herd durch das offene Holzfach an der Seite eine exklusive Note, wodurch er sich ausgezeichnet den neuen Trends des modernen Designs anpasst.

serie

design

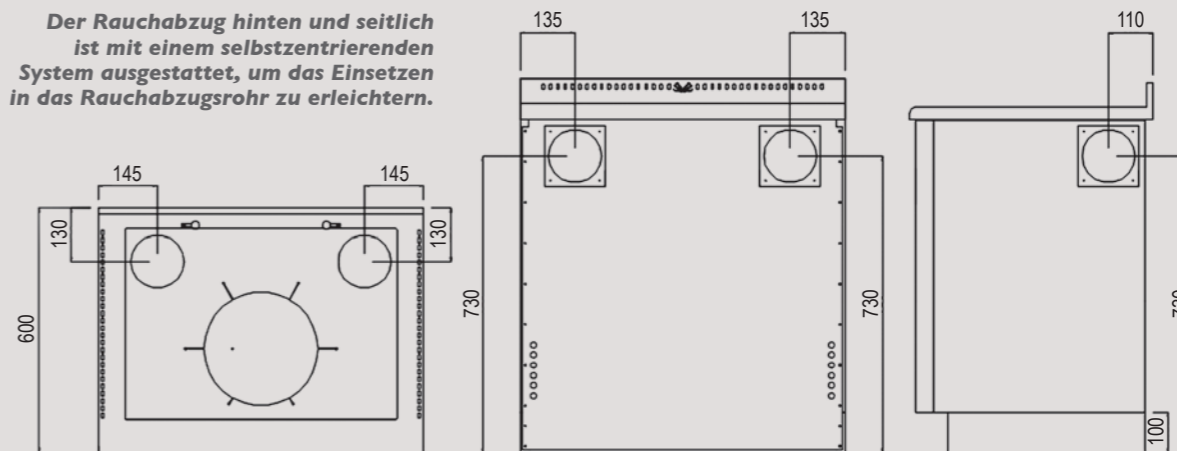
## Flexible Maße

Dank des optionalen Holzfaches rechts oder links sind vier Lösungsmöglichkeiten in Hinblick auf die Maße und das Design gegeben - von CONI 60 bis CONI 80 L mit der seitlichen Holzablage von 20 cm:  
**Coni 60 - Coni 60 L - Coni 80 - Coni 80 L.**

## Klapptür

Das Öffnen und Schließen der Feuertür wird durch einen Schnäppermechanismus und besonders stabilen Scharnieren erleichtert, die zusammen mit dem Klappsystem, wie auf der Backofentür, besten Komfort und Sicherheit bieten.

**Der Rauchabzug hinten und seitlich ist mit einem selbstzentrierenden System ausgestattet, um das Einsetzen in das Rauchabzugsrohr zu erleichtern.**



Alle Maße sind in mm

# RXL 60SF 60 80 90 100



## Eigenschaften:

ARBEITSPLATTE h. 20 / 30 / 40 mm halbrund oder gerade  
 FEUERTÜR mit doppelter Glaskeramikverglasung  
 und Edelstahlverkleidung  
 BACKOFENTÜR mit gehärtetem Zweifachglas  
 und Edelstahlverkleidung  
 BACKOFEN mit Pyrolyse-Spezialemail

## PERSONALISIERBAR

Rahmen, Seiten und Backofentür in den Farben:  
 SCHWARZ 9005, WEISS 9010,  
 BEIGE 1013, BEIGE 1015, ROT 3003,  
 Die gesamte RAL-Skala (OPTIONAL).

## SERIENMÄSSIGE RAL-FARBEN:



DIE GESAMTE  
RAL-SKALA

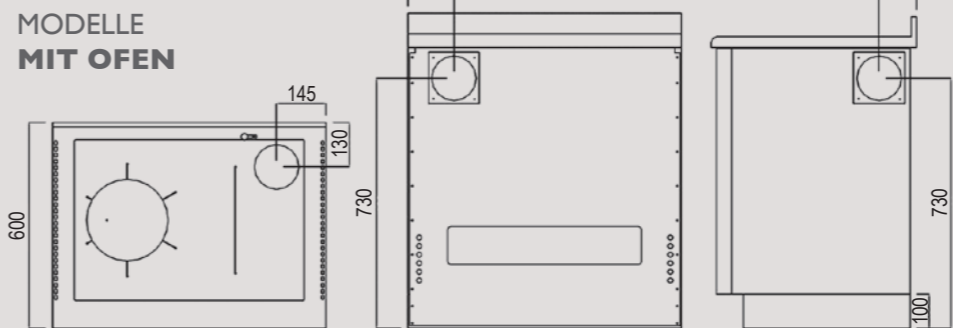
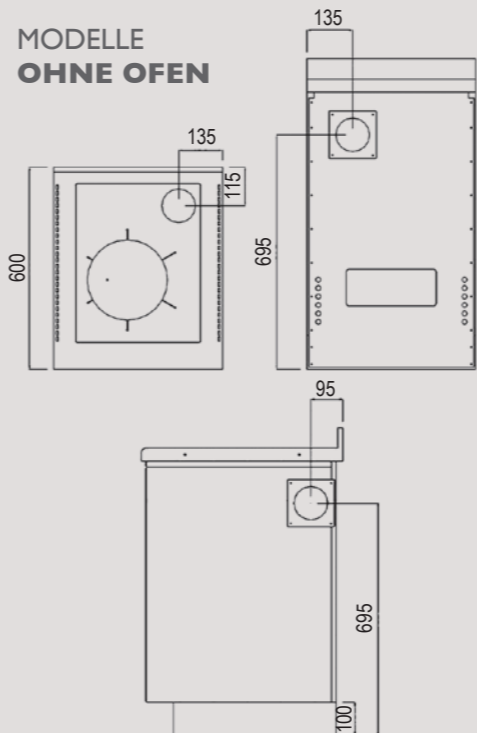
**RXL 60 SF:**  
OHNE BACKOFEN

**RXL 60 / 80 / 90 / 100:**  
MIT SEITLICHEM BACKOFEN

## ZUBEHÖR:

- Multipower System
- Reling aus Edelstahl
- Ringe
- Anschluss für externe Verbrennungsluftzufuhr
- Auf Wunsch Ral-Farben, gegen Aufpreis
- Plattenabdeckung aus Edelstahl
- Platte aus Spezialstahl 8 mm.

Die Feuertür befindet sich immer auf der gegenüberliegenden Seite des Rauchabzuges.



Alle Maße sind in mm

## Aschebett

Dank der Primärluft-Automatik und der vorerwärmten Sekundärluft können wir den Zustrom der Heizluft nicht nur unter der Brennschale, sondern auch darüber nutzen. Durch den Spezialrost hält der Glutkörper länger an. Darüber hinaus wird eine Art Pyrolyse der Rauchpartikel generiert, wodurch nicht nur eine bessere Reinigung des Backofens garantiert wird, sondern auch wesentlich weniger Schadstoffe in der Umwelt freigesetzt werden.

## Multipower System

Ein spezielles Schamottmassesystem sorgt für eine beachtliche Wärmespeicherung in der Brennkammer. Da die gesamte Speicherwärme langsam über viele Stunden an den Raum abgegeben wird, ist das Zuhause bereits am frühen Morgen an kalten Wintertagen wohlrig warm.

## Pyrolyse Email

Um die Reinigung zu erleichtern und optimale Temperaturleistungen zu erzielen, haben wir für die Beschichtung des Herdes ein Pyrolyse-Spezialemail verwendet.

**Der Rauchabzug hinten und seitlich ist mit einem selbstzentrierenden System versehen, um das Einsetzen in das Rauchabzugsrohr zu erleichtern.**

serie

design



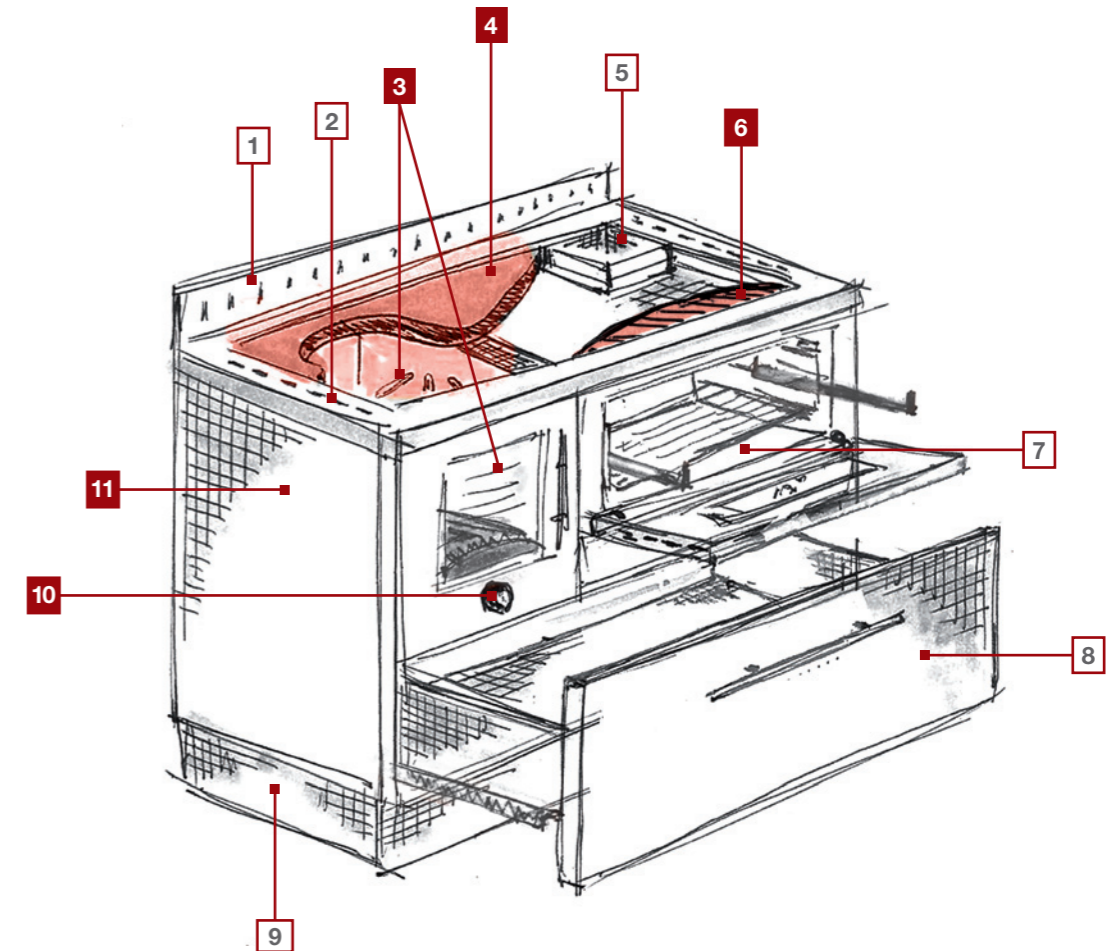
## KÜCHENKOMPONENTEN

- 1** AUFSATZ
- 2** RAHMEN
- 3** VORERWÄRMTE SEKUNDÄRLUFT FÜR DEN ASCHEBETT-ROST UND SELBSTREINIGENDES SICHTFENSTER
- 4** SPEICHERMASSE
- 5** RAUCHABZUG OBEN/HINTEN/SEITLICH
- 6** SPEICHERMASSE
- 7** BACKOFEN MIT LED-LEUCHE
- 8** HOLZLADE
- 9** SOCKEL
- 10** PRIMÄRLUFT-AUTOMATIK
- 11** PASSIVE SEITEN UND RAHMEN

## SYSTEM PLUS OPTIONAL

artecloro

## SERIE R *klassik*





# RX - RXS - RXMB



## Eigenschaften:

**RX:** 2 FEUERTÜREN  
ODER EINE BLINDTÜR

**RXS\*:** GLASTÜR MIT  
2 GLASKERAMIKSCHEIBEN

### ARBEITSPLATTE:

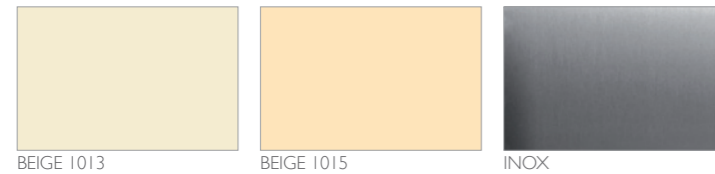
h. 20 / 30 / 40 mm halbrund oder gerade  
BACKOFEN mit Pyrolyse-Spezialemail  
BACKOFEN-TÜR mit gehärtetem Zweifachglas

Die Seiten können schwarz, in der Farbe der Front oder Inox sein.

### SMALTI:



### SERIENMÄSSIGE RAL-FARBEN:



\* Das Modell RX-MB sieht die Feuertür mit einer Glaskeramikscheibe als Zubehör vor  
\*\* auf Wunsch RAL-Farben, (nicht serienmäßig) gegen Aufpreis  
\*\*\* Türfront A1 dekoriert, gegen Aufpreis

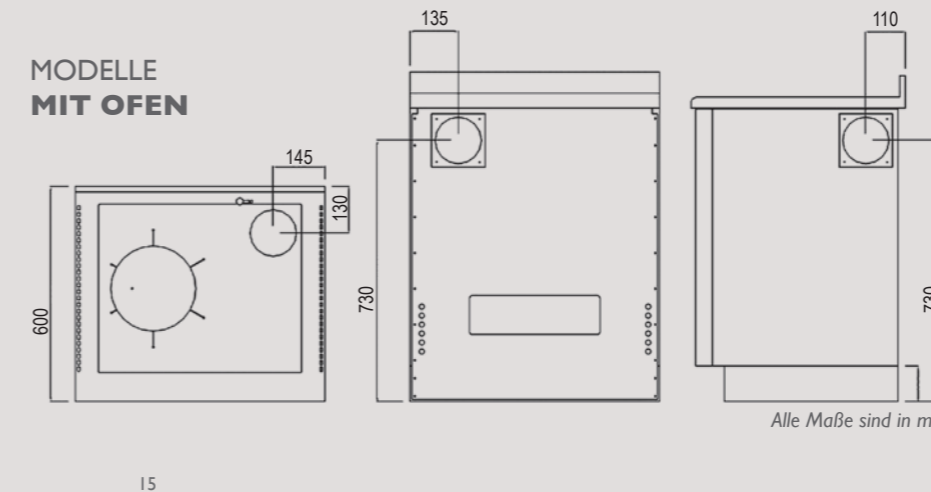
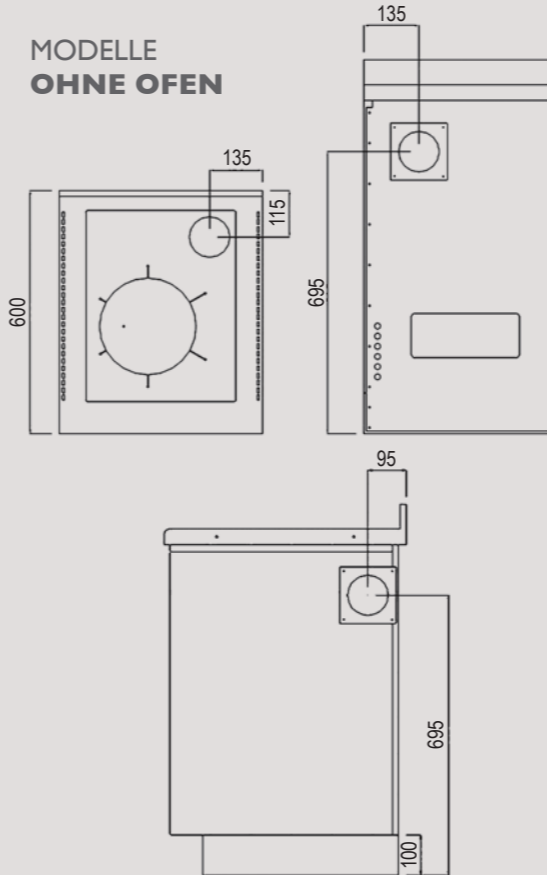
Für die Seiten siehe Seite 51 der Preisliste.

**RX 50 - 60 SF:** OHNE BACKOFEN  
**RXMB 50 - 60:** MIT BACKOFEN UNTEN  
**RX 60 - 70 - 80 - 90 - 100:**  
MIT BACKOFEN SEITLICH

### ZUBEHÖR:

- Multipower System
- Reling Edelstahl - Messing
- Ringe
- Anschluss für externe Verbrennungsluftzufuhr
- Plattenabdeckung aus Edelstahl
- Platte aus Spezialstahl 8 mm
- Griffe: Edelstahl - Messing - schwarz

### TÜRFRONTEN MIT DEKOR:



## Drei Arten von Feuertür

Neben den traditionellen Doppeltüren mit Modulrost bieten wir die Möglichkeit, zwischen einer Tür ohne Glas oder der Tür mit drei Glaskeramikscheiben mit besseren Isolations- und Wärmeschutzzeigenschaften zu wählen.

### Auszüge

Den Backofen statten wir mit Teilauszügen aus. So wie bei professionellen Herden wollen wir so das Zubereiten von Speisen erleichtern, da das Blech problemlos herausgezogen werden kann, ohne dass man es in den Händen halten muss.

### Automatische Auszüge

Die Holzlade versehen wir mit modernsten Auszügen mit langsamem Selbsteinzug. Zudem vermeidet ein spezielles Kupplungssystem, dass die Lade klemmt, wenn sie nicht richtig geschlossen wird. Das Öffnen wird durch ein Push-Pull System unterstützt.

**Der Rauchabzug hinten und seitlich ist mit einem selbstzentrierenden System versehen, um das Einsetzen in das Rauchabzugsrohr zu erleichtern.**



## KÜCHENKOMPONENTEN

- 1** AUFSATZ
- 2** RAHMEN
- 3** VORERWÄRMTE SEKUNDÄRLUFT FÜR DEN ASCHEBETT-ROST UND SELBSTREINIGENDES SICHTFENSTER
- 4** SPEICHERMASSE
- 5** RAUCHABZUG OBEN - HINTEN - SEITLICH
- 6** SPEICHERMASSE
- 7** BACKOFEN MIT LED-LEUCHE
- 8** BACKOFEN-THERMOMETER
- 9** HOLZLADE
- 10** SOCKEL
- 11** PRIMÄRLUFT-AUTOMATIK UND INDEPENDENT
- 12** PASSIVE SEITEN UND RAHMEN

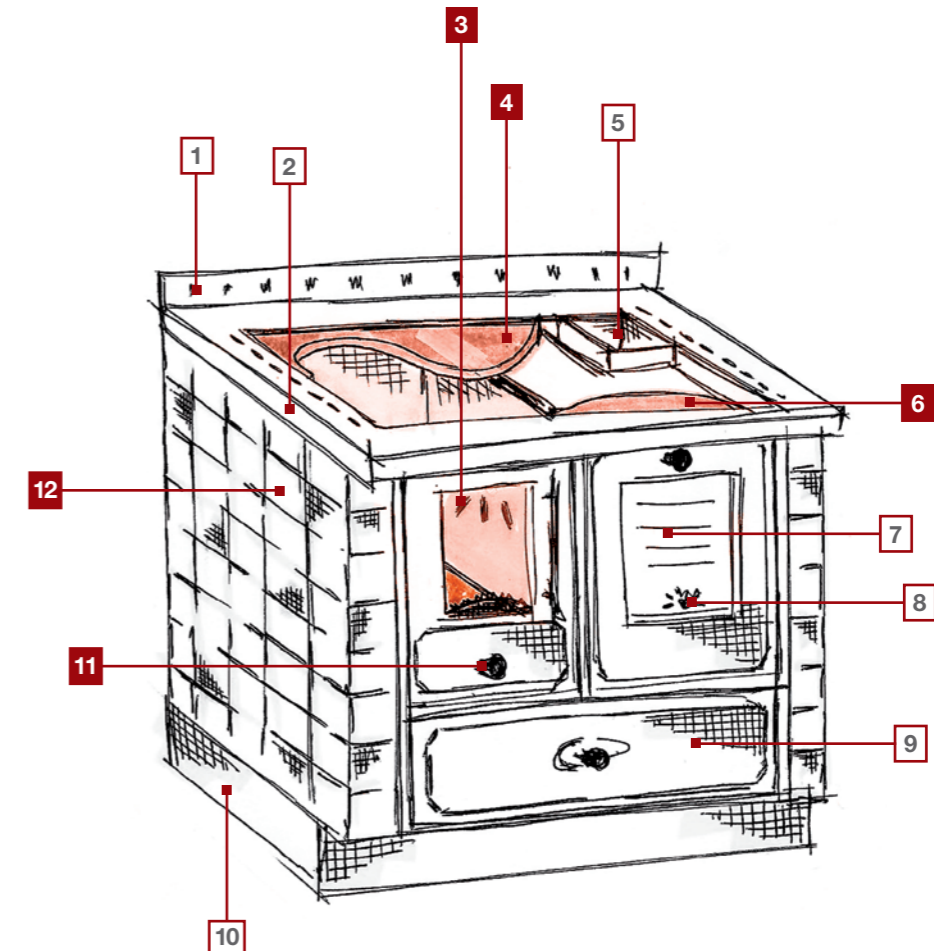
### SYSTEM PLUS STANDARD

## SERIE A *rustikal*

Serie

# A

rustikal



# AX - AXS



## Eigenschaften:

**AX:** 2 FEURTÜREN  
ODER EINE BLINDTÜR

**AXS:** GLASTÜR MIT ZWEI  
GLASKERAMIKSCHEIBEN

**ARBEITSPLATTE:**  
h. 20 / 30 / 40 mm halbrund oder gerade

**BACKOFEN** mit Pyrolyse-Spezialemail

**BACKOFEN-TÜR** mit gehärtetem Zweifachglas

**AX 50 - 60:** OHNE BACKOFEN  
**AX 70 - 80 - 90 - 100:** MIT BACKOFEN

### ZUBEHÖR:

- Multipower System
- Reling Edelstahl - Messing
- Ringe
- Anschluss für externe Verbrennungsluftzufuhr
- Auf Wunsch RAL-Farben gegen Aufpreis
- Plattenabdeckung aus Edelstahl
- Platte aus Spezialstahl 8 mm
- Knaufe aus Edelstahl

### TÜRDEKOR:



A1



A4



A6



A10

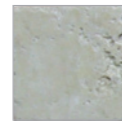


A11

PERSONALISIERUNG DES KUNDEN

### AUSFÜHRUNGEN DER SEITEN:

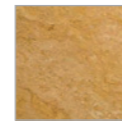
Piave-Steine, 7 Farben, Format 10 x 10\*



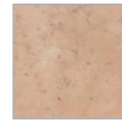
CREMEWEISS



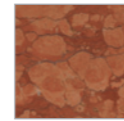
BOTTICINO



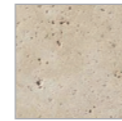
KÖNIGSGELB



PERLIN ROSA



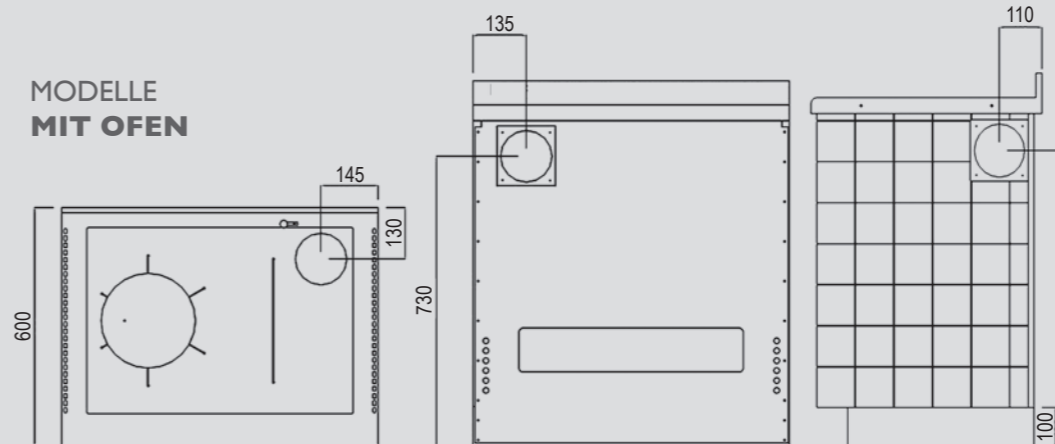
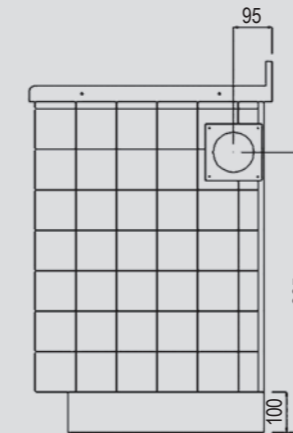
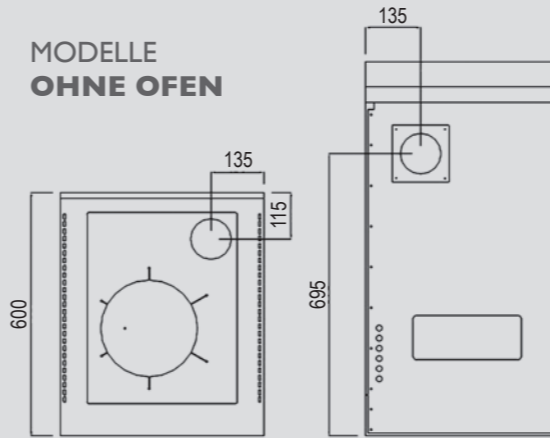
VERONAROT



TRAVERTIN HELL

Die gemauerte Ausführung in weiß oder die Verkachelung erfolgt auf einem Metallgitter.

\* vom Kunden personalisierte Verkleidung 1 m<sup>2</sup> Material ca.



## Dreifacher Heizgaszug

Der Heizgaszug, der für den Betrieb des Backofens und zum Erwärmen der gesamten Schamottemasse im Küchenherd notwendig ist, verläuft in einem dreifachen Kanal um den Backofen (ca. 2,5 Meter Länge). Verlangert man den Kanal, so kommt es zu einer vermehrten Wärmeabgabe an den Backofen und an die Schamottesteine entlang des gesamten Heizgaszuges. Auf diese Weise wird vermieden, dass die durch das innovative Multipower System entwickelte, hohe Wärmeleistung durch das Rauchabzugsrohr entweicht.

## Passive Seiten und Rahmen

Der Einbau des Holzherdes zwischen den Möbeln wird durch ein neues Kühlsystem sowohl an den Seiten als auch auf der Abdeckung gewährleistet. Durch dieses System, bei dem die Wärme abgeleitet wird, kann der Herd nur wenige Millimeter von den Küchenmöbeln entfernt, eingebaut werden. So wird eine Fremdbelüftung an den Seiten vermieden, die störenden Lärm und Staubbewegung in der Luft zur Folge hätte.

**Der Rauchabzug hinten und seitlich ist mit einem selbstzentrierenden System versehen, um das Einsetzen in das Rauchabzugsrohr zu erleichtern.**

Alle Maße sind in mm

rustikal

Serie

A

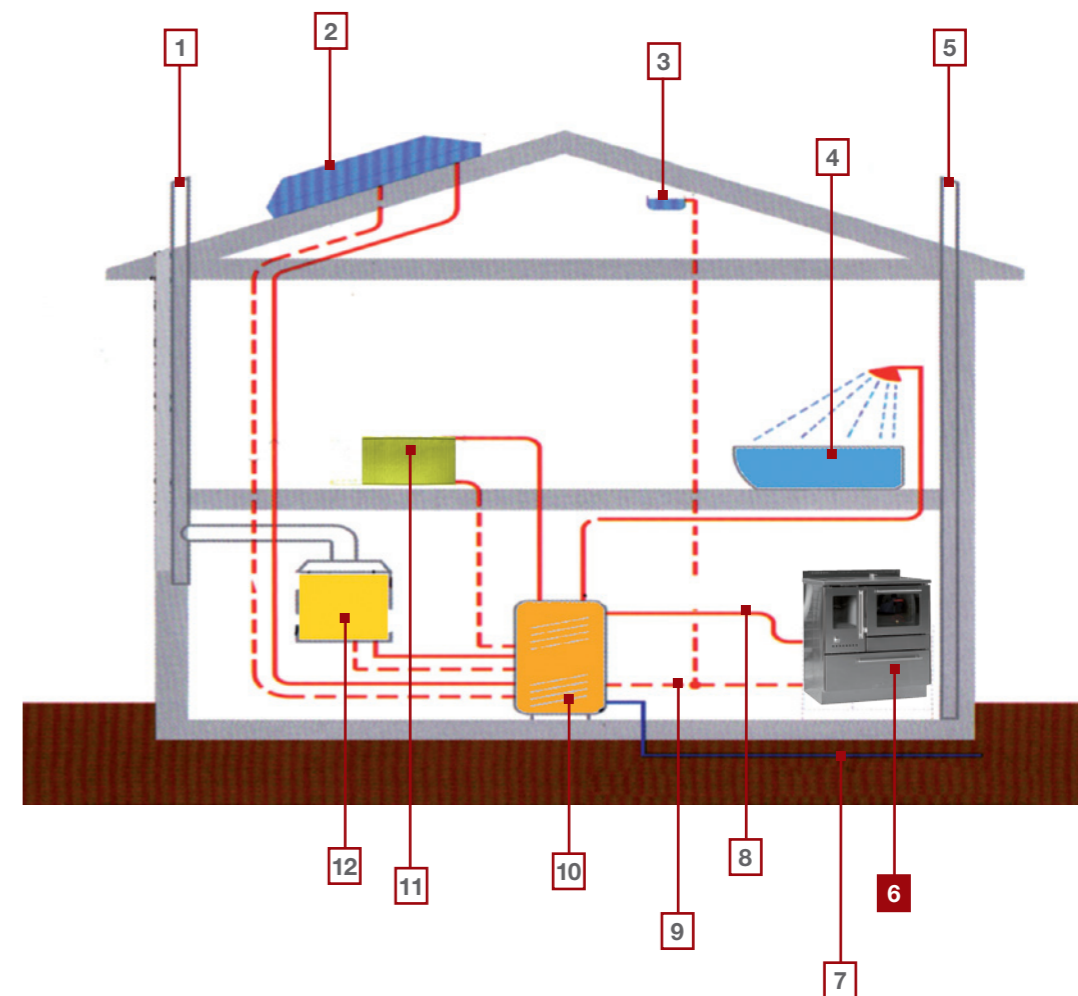


## KÜCHENKOMPONENTEN

- 1 KESSELKAMIN
- 2 SOLARMODULE
- 3 AUSDEHNUNGSGEFÄSS
- 4 SANITÄRWASSERANLAGE
- 5 KAMIN FÜR DEN HEIZUNGSSHERD
- 6 HEIZUNGSSHERD**
- 7 WASSERNETZ
- 8 VORLAUF
- 9 RÜCKLAUF
- 10 SPEICHER
- 11 RADIATOR
- 12 KESSEL GAS/ÖL

artecalore

## SERIE T Heizungsherd



# RXLT – RXT – AXT

## Eigenschaften:

SERIE L **RXLT 60\***: OHNE BACKOFEN  
SERIE L **RXLT 80 / 90\*\***: MIT SEITLICHEM BACKOFEN

SERIE R **RXT 60\*\***: OHNE BACKOFEN  
SERIE R **RXT 80 / 90\*\***: MIT SEITLICHEM BACKOFEN

SERIE A **AXT 60\*\***: OHNE BACKOFEN  
SERIE A **AXT 80 / 90\*\***: MIT SEITLICHEM BACKOFEN

ARBEITSPLATTE:  
h. 30 / 40 mm., halbrund oder gerade

BACKOFENTÜR mit gehärtetem Zweifachglas  
Backofen mit Pyrolyse-Spezialemail

Für technische Maße, hydraulische Anlagen usw.  
ist auf die Preisliste Bezug zu nehmen.

\* Die Sockelhöhe beträgt 30 mm. Auf der Frontseite befindet sich ein Kompensationsband unter der Abdeckplatte.  
\*\* Die Heizungsherde der Serie Design RXLT sind mit einer Feuertür mit doppelter Glaskeramikverglasung und Edelstahlverkleidung ausgestattet.  
\*\*\* Die Heizungsherde der Serie Classica RXT und der Serie Rustica AXT sehen serienmäßig eine Blindtür vor. Die Feuertür mit doppelter Glaskeramikverglasung ist optional.

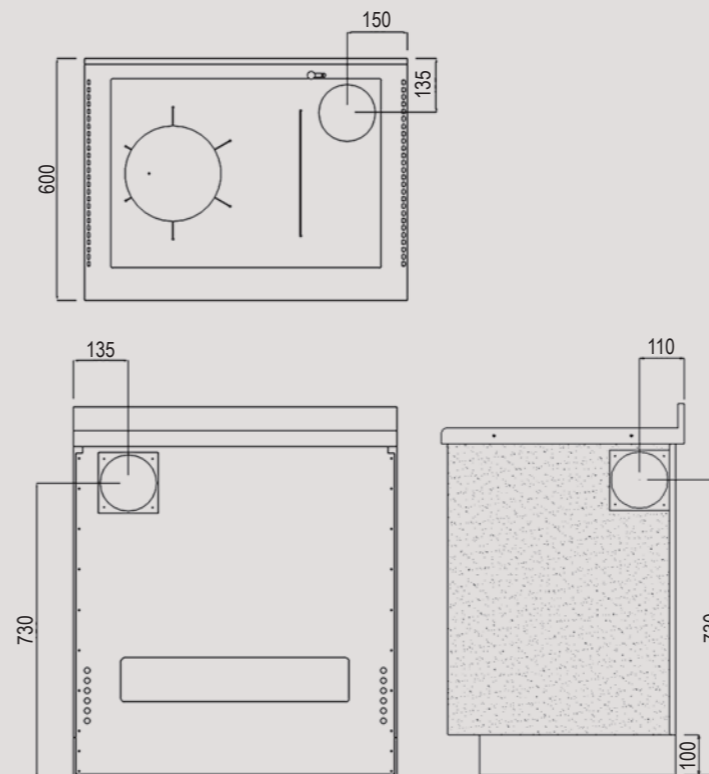
**Für die Ausführungen ist auf die dazugehörige Serie Bezug zu nehmen.**

## HEIZUNGSSYSTEM KIT



### System zur einfachen Installation

Damit der Holzherd zu einem autonomen Heizsystem wird, haben wir ein thermosanitäres Set entwickelt und personalisiert. Dieses kann in den Heizungsherd integriert werden und beansprucht seitlich 15 Zentimeter. Alles wird von einer elektronischen Bedienungskonsole auf der Vorderseite gesteuert.



**Der Rauchabzug hinten und seitlich ist mit einem selbstzentrierenden System versehen, um das Einsetzen in das Rauchabzugsrohr zu erleichtern.**

### Heizungsherdessel

Kessel aus Spezialstahl  
mit einem 24 Liter Wasserspeicher.  
WASSERLEISTUNG 13 KW  
GESAMTLEISTUNG 22 KW

### Heizungsherde

Die Kessel sind zur Sicherheit bereits mit einem geschlossenen Ausdehnungsgefäß ausgestattet. Ferner besteht die Möglichkeit, dank der Schächte für Sonde, Vorlauf und Auslass des Leitungswassers, die thermische Ablaufsicherung zu montieren.

Der holzbeheizte Heizungsherd kann perfekt in neue Gesamtanlagen integriert werden, wo mehrere Energiesysteme (Solarmodule, verschiedene Kessel) vorhanden sind, die in einem einzigen Puffer zusammengeführt werden und so den vom Herd ausgehenden Wärmespeicher optimieren.

## Glaskeramikfeld der Marke Artecalore

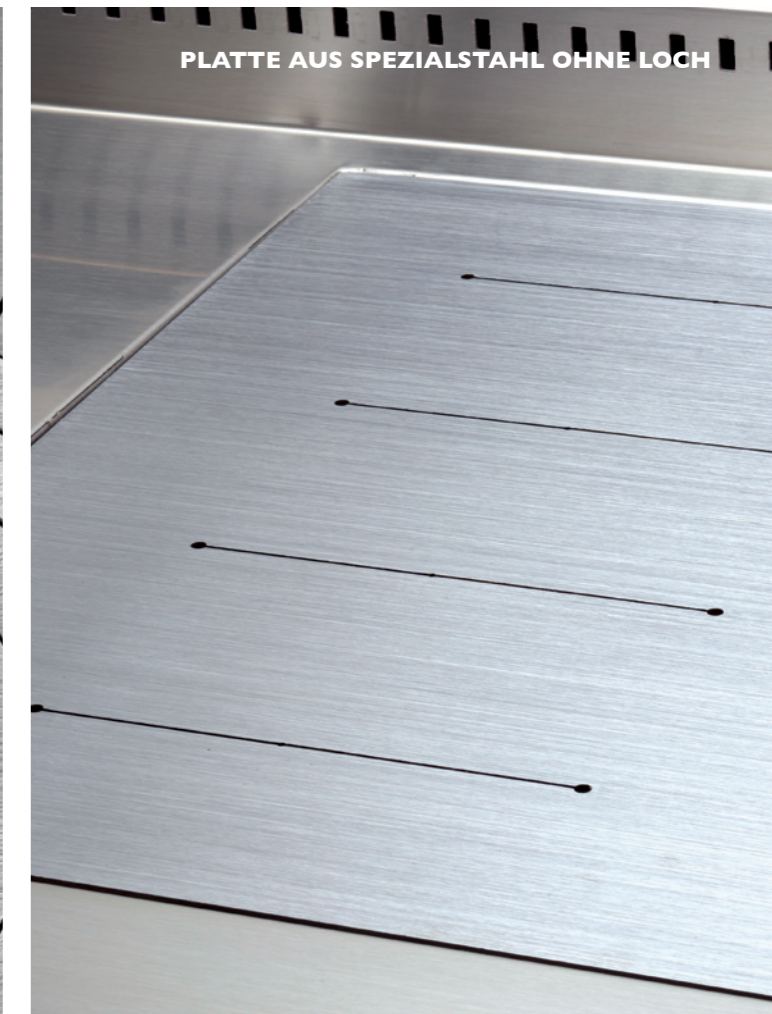
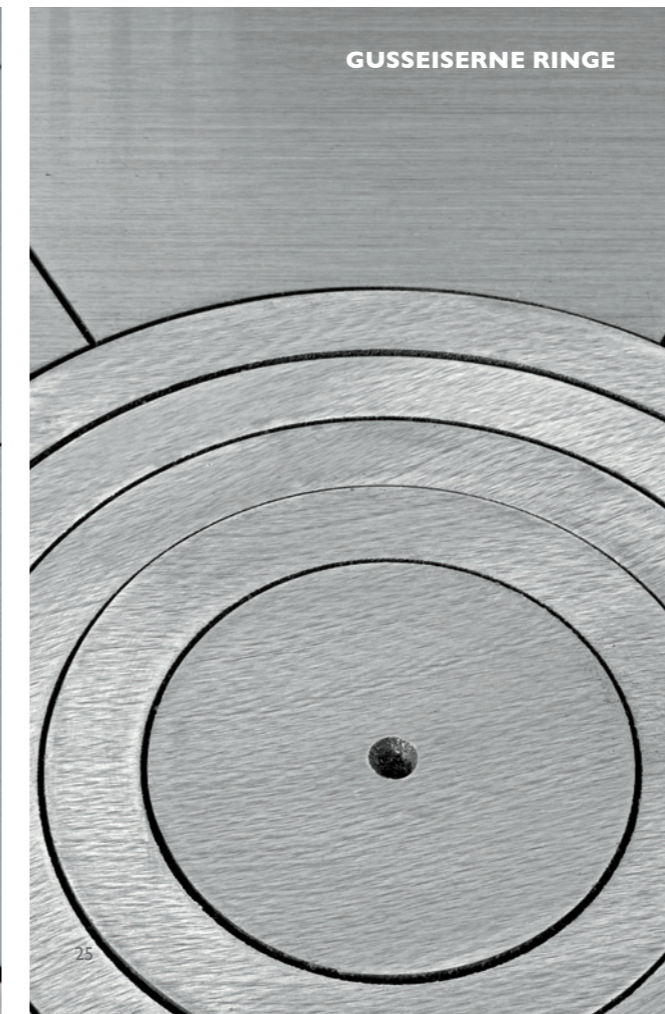
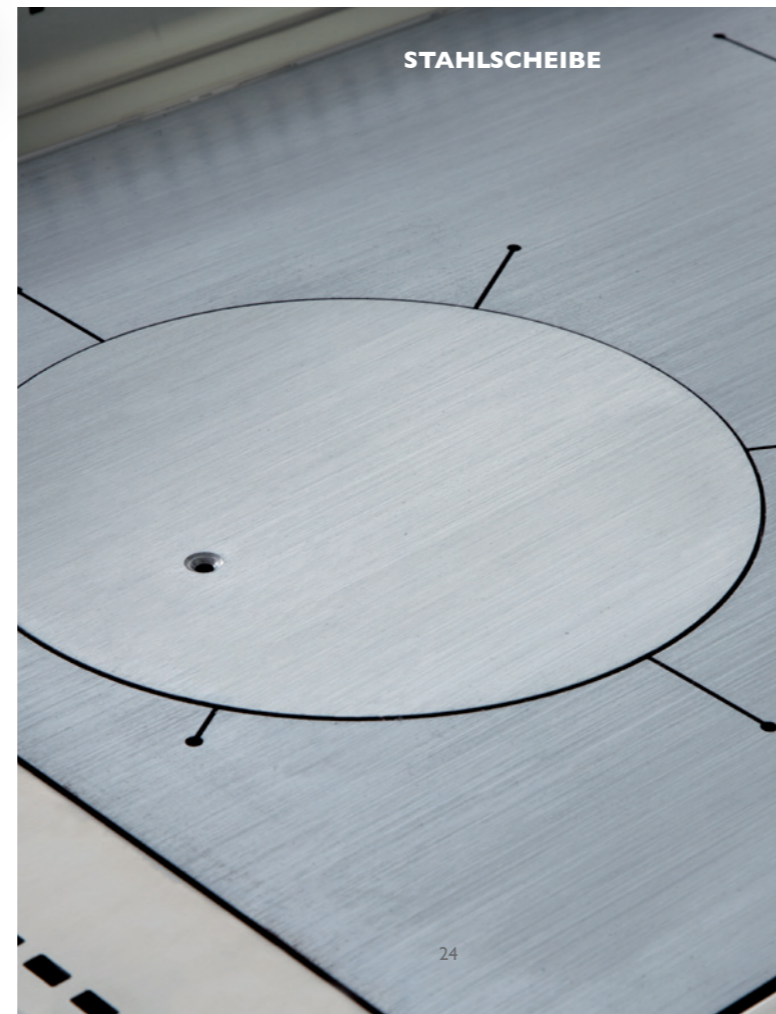
Neben der modernen Schnellkochplatte aus Spezialstahl ist der Herd auch mit einem Glaskeramikfeld verfügbar. Damit soll nicht nur die ästhetische Kontinuität der elektrischen Cerankochfelder, sondern auch eine optische Anpassung an moderne Einrichtungslinien gewährleistet werden.

## Externe Verbrennungsluftzufuhr

Alle unsere Herde sind mit einem Anschluss für externe Verbrennungsluftzufuhr ausgestattet, wodurch die Verbrennung optimiert wird und trotz hoher Temperaturen eine beträchtliche Ersparnis an Holz erzielt werden kann. Die Kanalisation ist bei Passiv- oder Klimahäusern verpflichtend, damit es zu keinen Beeinträchtigungen des Raumklimas in Innenräumen kommt, während diese in besonders gut isolierten oder gedämmten Häusern empfohlen wird, um die Verbrennung im holzbefeuerten Küchenherd zu verbessern.

## Gediegenes italienisches Handwerk

Wir rühmen uns der Entwicklung und Erzeugung von Produkten höchster Qualität, dank der wir die italienische Marke voll Stolz auch ins Ausland zu exportieren, wo sich unsere Produkte, nicht zuletzt dank restriktiver Zertifizierungen, einer zunehmenden Wertschätzung erfreuen.



# AUSGESTATTETE KOMBIHERDE AUSGESTATTETE INSELN SPEICHERSYSTEME ABZUGSHAUBEN NACH MASS

**Die Elektrohaushaltsgeräte und das Zubehör können vom Kunden bereitgestellt werden, müssen aber in diesem Fall vor dem Arbeitsbeginn in das Unternehmen gebracht werden.**

## BREITE PRODUKTPALETTE

Unser Produkt ist in den unterschiedlichsten Maßen und Ausführungen erhältlich, um verschiedenste Erfordernisse abzudecken. Sollten die Raumgegebenheiten allerdings Speziallösungen erfordern, sind wir in der Lage, unsere Herde zu personalisieren und sie der jeweiligen Situation anzupassen. Zudem bieten wir Lösungen mit Kombiherden, ausgestatteten Kochinseln, wie diese in der Profiwelt anzutreffen sind, sowie Speichersysteme, um die Beheizung von besonders großen oder angrenzenden Räumen zu optimieren. Wir runden unser Einrichtungsangebot mit maßgeschneiderten Dunstabzugshauben mit Abluft oder Umluft an.

nach mass



EIN PERSONALI-  
SIERTER SERVICE,  
AUSGEKLÜGELT BIS  
INS KLEINSTE  
DETAIL.



In Zusammenarbeit mit unserem Technikerteam können wir individuelle Lösungen entwickeln, um den Anforderungen unserer Kunden gerecht zu werden.



## Technische Eigenschaften\*

MODELL	BASIS	TIEFE	HÖHE	SOCKEL	ABMESSUNG HERDPLATTE STÄRKE 8	DURCHMESSER SCHEIBE	ABMESSUNG BACKOFEN (BREITE x HÖHE x TIEFE)	ABMESSUNG FÜLLTÜRÖFFNUNG SICHTFEUER	VOLUMEN BRENNRAUM (L)	NENNWÄRMELEISTUNG (kW)	WÄRMELEISTUNG (kW)	HEIZLEISTUNG WARMWASSER (kW)	GEWICHT (kg)	MINDESTSCHORN-STEINZUG (Pa)	LEISTUNG	DURCHMESSER RAUCHROHR
<b>Rx-50SF / Rxs-50SF</b>	500	600	850/860	100	370 x 470	235	-	210/h 165 - 210/250	31,2	6	-	-	161	10	> 70%	100
<b>Rx-60SF / Rxs-60SF</b>	600	600	850/860	100	470 x 470	235	-	210/h 165 - 210/250	35,8	6,6	-	-	176	10	> 70%	100
<b>Rxmb-50</b>	500	600	850/860	100	370 x 470	235	305x150x440	210/h 165	19,5	6,5	-	-	146	10	78,5%	130
<b>Rxmb-60</b>	600	600	850/860	100	470 x 470	235	355x150x440	210/h 165	22,7	6,8	-	-	162	10	78,5%	130
<b>Rx-60 / Rxs-60</b>	600	600	850/860	100	470 x 470	235	255x250x440	165/h 165 - 160/250	21,5	6,8	-	-	173	10	84%	130
<b>Rx-70 / Rxs-70</b>	700	600	850/860	100	570 x 470	235	255x250x440	165/h 165 - 160/250	21,5	6,8	-	-	187	10	84%	130
<b>Rx-80 / Rxs-80</b>	800	600	850/860	100	670 x 470	235	355x250x440	210/h 165 - 210/250	33,5	7,8	-	-	221	10	84%	130
<b>Rx-90 / Rxs-90</b>	900	600	850/860	100	770 x 470	280	355x250x440	210/h 165 - 210/250	33,5	7,8	-	-	234	10	84%	130
<b>Rx-100 / Rxs-100</b>	1000	600	850/860	100	870 x 470	280	355x250x440	210/h 165 - 210/250	33,5	7,8	-	-	243	10	84%	130
<b>Rx-110SF / Rxs-110SF</b>	1100	600	850/860	100	370 x 470	235	-	210/h 165 - 210/250	31,2	6	-	-	192	10	> 70%	100
<b>Rx-120SF / Rxs-120SF</b>	1200	600	850/860	100	470 x 470	235	-	210/h 165 - 210/250	35,8	6,6	-	-	207	10	> 70%	100
<b>Rxmb-110</b>	1100	600	850/860	100	370 x 470	235	305x150x440	210/h 165	19,5	6,5	-	-	177	10	78,5%	130
<b>Rxmb-120</b>	1200	600	850/860	100	470 x 470	235	355x150x440	210/h 165	22,7	6,8	-	-	193	10	78,5%	130
<b>Rx-120 / Rxs-120</b>	1200	600	850/860	100	470 x 470	235	255x250x440	165/h 165 - 160/250	21,5	6,8	-	-	204	10	84%	130
<b>Rx-130 / Rxs-130</b>	1300	600	850/860	100	570 x 470	235	255x250x440	165/h 165 - 160/250	21,5	6,8	-	-	218	10	84%	130
<b>Rx-140 / Rxs-140</b>	1400	600	850/860	100	670 x 470	235	355x250x440	210/h 165 - 210/250	33,5	7,8	-	-	253	10	84%	130
<b>Rx-150 / Rxs-150</b>	1500	600	850/860	100	770 x 470	280	355x250x440	210/h 165 - 210/250	33,5	7,8	-	-	265	10	84%	130
<b>Rxl-60SF</b>	600	600	850/860	100	470 x 470	235	-	210/h 165 - 210/250	33,5	6,6	-	-	170	10	> 70%	100
<b>Rxl-60</b>	600	600	850/860	100	470 x 470	235	255x250x440	165/h 165 - 160/250	21,5	6,8	-	-	172	10	84%	130
<b>Rxl-80</b>	800	600	850/860	100	670x470	235	355x250x440	210/h 165 - 210/250	33,5	7,8	-	-	225	10	84%	130
<b>Rxl-90</b>	900	600	850/860	100	770x470	280	455x250x440	210/h 165 - 210/250	33,5	7,8	-	-	237	10	84%	130
<b>Rxl-100</b>	1000	600	850/860	100	870x470	280	555x250x440	210/h 165 - 210/250	33,5	7,8	-	-	246	10	84%	130
<b>Rxl-120</b>	1200	600	850/860	100	470 x 470	235	255x250x440	165/h 165 - 160/250	21,5	6,8	-	-	203	10	84%	130
<b>Rxl-140</b>	1400	600	850/860	100	670 x 470	235	305x250x440	210/h 165 - 210/250	33,5	7,8	-	-	256	10	84%	130
<b>CONI 60 G</b>	600	600	850/860	100	470 x 470	235	355x225x440	350/h 190	41	8	-	-	155	10	> 70%	130
<b>CONI 80 G</b>	800	600	850/860	100	670 x 470	280	555x225x440	550/h 190	61	10	-	-	195	10	> 70%	130
<b>Rxt-60 / Rxst-60</b>	600	600	850/860	100	470 x 470	235	-	210/h 165 - 210/250	35/65	21	8,0	12,0	189	10	72,5%	130
<b>Rxt-80 / Rxst-80</b>	800	600	850/860	100	670 x 470	235	305x250x440	210/h 165 - 210/250	35/65	22	9,0	13,0	228	10	72,5%	140
<b>Rxt-90 / Rxst-90</b>	900	600	850/860	100	770 x 470	280	355x250x440	210/h 165 - 210/250	35/65	22	9,0	13,0	239	10	72,5%	140
<b>Rxlt-60</b>	600	600	850/860	30	470 x 470	235	-	210/h 165 - 210/250	35/65	21	8,0	12,0	189	10	72,5%	130
<b>Rxlt-80</b>	800	600	850/860	30	670 x 470	235	305x250x440	210/h 165 - 210/250	35/65	22	9,0	13,0	228	10	72,5%	140
<b>Ax-50 / Axs-50</b>	500	600	850/860	100	370 x 470	235	-	210/h 165 - 210/250	31,2	6	-	-	192	10	> 70%	100
<b>Ax-60 / Axs-60</b>	600	600	850/860	100	470 x 470	235	-	210/h 165 - 210/250	35,8	6,6	-	-	206	10	> 70%	100
<b>Ax-70 / Axs-70</b>	700	600	850/860	100	570 x 470	235	255x250x440	165/h 165 - 160/250	21,5	6,8	-	-	233	10	84%	130
<b>Ax-80 / Axs-80</b>	800	600	850/860	100	670 x 470	235	305x250x440	210/h 165 - 210/250	33,5	7,8	-	-	241	10	84%	130
<b>Ax-90 / Axs-90</b>	900	600	850/860	100	770 x 470	280	355x250x440	210/h 165 - 210/250	33,5	7,8	-	-	256	10	84%	130
<b>Ax-100 / Axs-100</b>	1000	600	850/860	100	870 x 470	280	355x250x440	210/h 165 - 210/250	33,5	7,8	-	-	267	10	84%	130
<b>Ax-110 / Axs-110</b>	1100	600	850/860	100	370 x 470	235	-	210/h 165 - 210/250	31,2	6	-	-	230	10	> 70%	100
<b>Ax-120 / Axs-120</b>	1200	600	850/860	100	470 x 470	235	-	210/h 165 - 210/250	35,8	6,6	-	-	246	10	> 70%	100
<b>Ax-130 / Axs-130</b>	1300	600	850/860	100	570 x 470	235	255x250x440	165/h 165 - 160/250	21,5	6,8	-	-	273	10	84%	130
<b>Ax-140 / Axs-140</b>	1400	600	850/860	100	670 x 470	235	305x250x440	210/h 165 - 210/250	33,5	7,8	-	-	281	10	84%	130
<b>Ax-150 / Axs-150</b>	1500	600	850/860	100	770 x 470	280	355x250x440	210/h 165 - 210/250	33,5	7,8	-	-	296	10	84%	130
<b>Ax-160 / Axs-160</b>	1600	600	850/860	100	870 x 470	280	355x250x440	210/h 165 - 210/250	33,5	7,8	-	-	307	10	84%	130
<b>Axt-60 / Axst-60</b>	600	600	850/860	100	470 x 470	235	-	210/h 165 - 210/250	35/65	21	8,0	12,0	221	10	72,5%	130
<b>Axt-80 / Axst-80</b>	800	600	850/860	100	670 x 470	235	305x250x440	210/h 165 - 210/250	35/65	22	9,0	13,0	261	10	72,5%	140
<b>Axt-90 / Axst-90</b>	900	600	850/860	100	770 x 470	280	355x250x440	210/h 165 - 210/250	35/65	22	9,0	13,0	277	10	72,5%	140

\*Alle Maße sind in mm

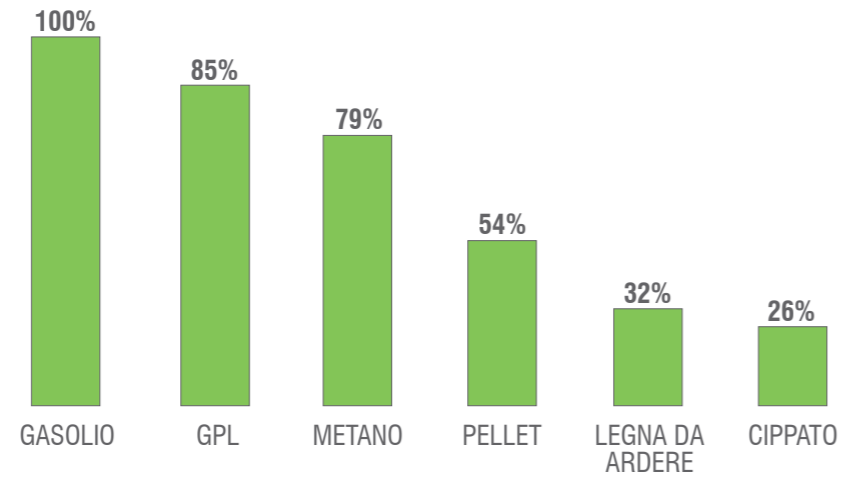
# ZUBEHÖRTABELLE

	SERIE L DESIGN			SERIE R CLASSICA			SERIE A RUSTICA		TERMOCUCINE					
	CONI 60/80 G/GL	RXL 60 SF	RXL 60/80/90/100	RX 50/60 SF	RX 50/60 MB	RX 60/70/80/90/100	AX 50/60	AX 70/80/90/100	RXLT 60	RXLT 80/90	RXT60	RXT 80/90	AXT 60	AXT 80/90
System Plus	●	●	●	○	○	○	●	●	○	○	○	○	○	○
Multipower	●	●	●	○	○	○	●	●	○	○	○	○	○	○
Rauchabzug oben - hinten	●	●	●	●	●	●	●	●	●	●	●	●	●	●
Rauchabzug seitlich	○	○	○	○	○	○	○	○	○	○	○	○	○	○
Teleskop-Rauchabzug seitlich	○	○	○	○	○	○	○	○	○	○	○	○	○	○
Rauchabzug nach Maß	○	○	○	○	○	○	○	○	○	○	○	○	○	○
Sockel nach Maß	○	○	○	○	○	○	○	○	○	○	○	○	○	○
Herdkorpus nach Maß	○	○	○	○	○	○	○	○	○	○	○	○	○	○
Arbeitsplatte/Abdeckung verlängert	○	○	○	○	○	○	○	○	○	○	○	○	○	○
Arbeitsplatte/Abdeckung verlängert mit frontaler Blende	○	○	○	○	○	○	○	○	○	○	○	○	○	○
Kombiherd-Lösung	○	○	○	○	○	○	○	○	○	○	○	○	○	○
Ausgestattete Laden und Türen	○	○	○	○	○	○	○	○	○	○	○	○	○	○
Elektrohaushaltsgeräte des Kunden	○	○	○	○	○	○	○	○	○	○	○	○	○	○
Reling / Stahl	○	○	○	○	○	○	○	○	○	○	○	○	○	○
Reling / Messing	x	x	x	○	○	○	○	○	x	x	○	○	○	○
Seiten in serienmäßigen Farben	●	●	●	●	●	●	x	x	●	●	●	●	x	x
Vorderseite RAL-Farben, nicht serienmäßig	○	○	○	○	○	○	x	x	○	○	○	○	x	x
Seiten in RAL-Farben, nicht serienmäßig	○	○	○	○	○	○	x	x	○	○	○	○	x	x
Seiten aus Edelstahl	●	●	●	●	●	●	○	○	●	●	●	●	○	○
Tiefere Platte	○	○	○	○	○	○	○	○	○	○	○	○	○	○
Plattenstärke nach Maß	○	○	○	○	○	○	○	○	○	○	○	○	○	○
Öffnung unter der Abdeckung	○	○	○	○	○	○	○	○	○	○	○	○	○	○
Doppelte Feuertür mit verstellbarem Rost	x	x	x	●	●	●	●	●	●	●	●	●	●	●
Feuertür mit 2 Glaskeramikscheiben	●	●	●	●	○ 1 GLASS	●	●	●	○	○	○	○	○	○
Blinde Feuertür	x	x	x	●	●	●	●	●	x	x	x	x	x	x
Seitlicher Backofen mit Led-Licht	x	x	●	x	x	●	x	●	x	●	x	●	x	●
Backofen unten mit Led-Licht	●	x	x	x	●	x	x	x	x	x	x	x	x	x
Ohne Backofen	x	●	x	●	x	x	●	x	●	x	●	x	●	x
Verstellbare Füße	●	●	●	●	●	●	●	●	●	●	●	●	●	●
Seitliche Ständer	x	x	x	● 60	● 60	● 70/90/100	x	x	x	x	x	● 90	x	x
Ausführung des Kunden	x	x	x	x	x	x	○	○	x	x	x	x	○	○
Anschluss für externe Verbrennungsluftzufuhr	○	○	○	○	○	○	○	○	○	○	○	○	○	○
Glaskeramikkochfeld	○	○	○	○	○	○	○	○	○	○	○	○	○	○
Platte aus Spezialstahl	●	●	●	● 60	● 60	● 60/80/90	● 60	● 80/90	●	●	●	●	●	●
Platte aus Spezialstahl ohne Öffnung	○	○	○	○	○	○	○	○	○	○	○	○	○	○
Stahlscheibe	●	●	●	●	●	●	●	●	●	●	●	●	●	●
Gusseiserne Ringe	○	○	○	○	○	○	○	○	○	○	○	○	○	○
Warmwasserspeicher	x	x	x	x	x	○	x	○	x	x	x	x	x	x
Rollen zur Bewegung	x	○	○	○	○	○ 100	○	○ 100	x	x	x	x	x	x
Fremdbelüftung an den Seiten	x	○	○	○	○	○	○	○	x	x	x	x	x	x
Griffe	●	●	●	●	●	●	○	○	●	●	●	●	○	○
Knaufe	x	x	x	●	●	●	●	●	x	x	●	●	●	●
Dekorierte Tür AI	x	x	x	○	○	○	○	○	x	x	○	○	○	○

legende: ● SERIENMÄSSIG - ○ OPTIONAL - x NICHT MÖGLICH

Sonderanfertigungen und personalisierte Pläne müssen mit dem Unternehmen abgesprochen werden.

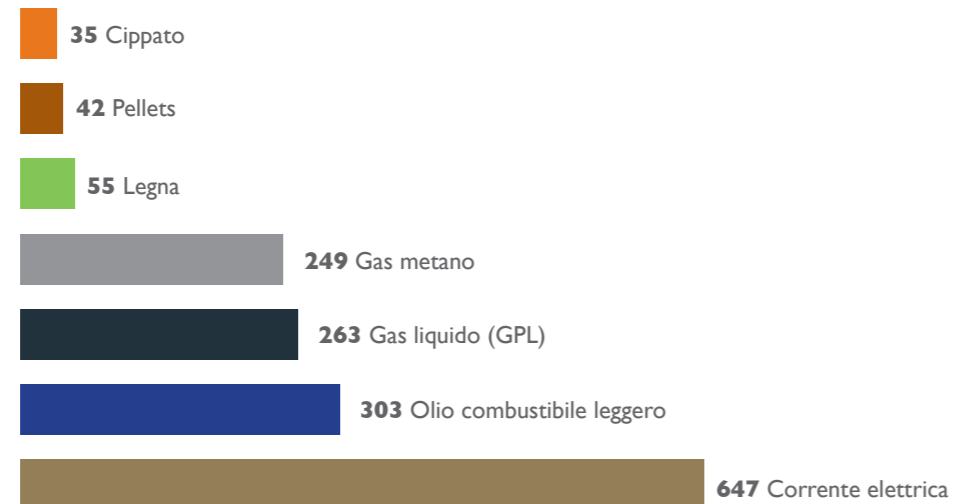
SPESE DI RISCALDAMENTO CON I PRINCIPALI  
COMBUSTIBILI A PARITÀ DI  
ENERGIA TERMICA PRODOTTA



UZ 37

Certifications	CO mg/MJ	NOX mg/MJ	OGC mg/MJ	Dust mg/MJ	Returns %
ART. 15a B-VG	1100	150	50	35	72%
UZ 37	700	120	50	30	80%
ARTECALORE	696	47	37	20,7	84,1%

Emissioni di CO<sub>2</sub> di diversi vettori energetici in grammi per chilowattora



**GREEN  
COMBUSTION**  
WITH MULTIPOWER  
SYSTEM

# UZ 37

## DER RESTRIKTIVSTEN ZERTIFIZIERUNG UND GRÜNERES EUROPA

Alle unsere Produkte sind mit dem CE Zeichen zertifiziert. Zudem wurden sie vom IMQ Prima Control, der wichtigsten italienischen Zertifizierungsstelle und Leader in Europa, getestet und überprüft. Die Produkte haben bei weitem den Anforderungen und Leistungsprofilen laut den geltenden gesetzlichen Vorschriften entsprochen.

Dank der hohen technologischen Wirksamkeit und den ausgezeichneten Wärme- und Energieleistungen sind unsere Produkte auch am ausländischen Markt sehr beliebt (Österreich, Deutschland, Schweiz, Frankreich und Skandinavische Länder).

Produits testés et vérifiés par



# UZ 37

### ART. 15a B-VG



Via Tamarisi, 12 - 38057 Pergine Valsugana (TN)  
Tel. +39 0461 510011 - Fax +39 0461 538585  
info@artecalorecucine.it - www.artecalorecucine.it

